

# Model SS6

## 表面散射浊度分析仪

### 仪器中文操作手册

## 技术参数

量程：0 – 9999 Nephelometric Turbidity Units (NTU)

精度：±5.0% 0 至 2000 NTU；±10.0% 2000 至 9999 NTU

分辨率：0.01 NTU 100 NTU 以下；0.1 NTU 100 – 999.9 NTU；1.0 NTU 超过 1000 NTU

重复性：±1.0%或±0.04 NTU 选大者

响应时间：内部响应 30 秒

水样流量要求：1.0 至 2.0 L/minute (15 至 30 gal/hr)

水样温度范围：0 至 50 °C

环境温度范围：0 至 50 °C

湿度说明：5 – 95% 无冷凝

信号输出：0 – 10 mV、0 – 100 mV、0 – 1 V 或 4 – 20 mA 可选

报警：两个浊度固定点报警，仪器警告，系统关闭报警 SPDT 继电器。

电源要求：115/230 Vac，50/60 Hz，开关选择 0.5/0.3A

## 一、仪器外形图及操作原理图





原理图

面板组成图如图 1，键功能详细描述如表 1。

### 一、仪器编程功能详解：

#### 1、电源频率设定

显示当前电源频率按 19 DIAG，改变设置按 20 DIAG 再按 19 DIAG 确认。

#### 2、浊度报警点设定

配有两个独立的报警设置，分别在 0-9999NTU 范围内任意设置，报警点 1 用 26 DIAG 配置，25 DIAG 回调数据，1 为高限报警，2 为低限报警，默认为 1；报警点 2 用 28 DIAG 配置，27 DIAG 回调数据，1 为高限报警，2 为低限报警，默认为 1。如将报警点 1 设为 100NTU 低限报警，操作如下：

、按 100 ALARM 1。

- 、按 25 DIAG 回调报警点 1 的状态。
- 、若为 1，则按 26 DIAG。
- 、按 25 DIAG 验证显示为 0 (低限)。
- 、按 ALARM 1 验证显示为 100NTU。



图 1 面板图

序号	键/显示	功能描述
1	Display	四位数字显示，当超量程时显示 9999。
2	Alarm 1 LED	浊度设定报警点 1 超限。
3	Alarm 2 LED	浊度设定报警点 2 超限。
4	System Alarm LED	操作暂定，需人工处理并重启。
5	System Warning LED	仪器有可能产生故障，但仍正常工作。
6	ALARM 1 键	浊度报警点 1 设定或响应。
7	DIAG 键	仪器程序自检或程序。
8	ALARM 2 键	浊度报警点 1 设定或响应。
9	STD 键	输入标准浊度值。
10	REC MAX 键	输入模拟输出的高量程值。
11	SIG AVG 键	输入测量平均值 30、60 及 90 秒。
12	SYS RESET 键	清除报警或警告，重新启动仪器。
13	REC MIN 键	输入模拟输出的低量程值。
14	CLEAR 键	清除数字或返回。
15	± 键	正负值。
16	数字键	输入数字。
17	NTU LED	亮时表示正在读取浊度值。

### 3、冲洗周期时间

仅用于水样中含有高悬浮物，防止堵塞浊度计，需另购自动冲洗组件（货号：46692），通过使用 55 DIAG 开启冲洗周期功能，54 DIAG 显示当前状态（0 为禁止，1 为使用），可在 1、2、8、24 或 168 小时选择。

### 4、报警滞后设置

默认值为 5%，即表示当报警点设为 0.8NTU 时，报警在 0.8NTU 时触发并保持到浊度下降 5% 或为 0.76NTU，可选延迟选项为 2.5%、10%，分别用 12 DIAG、13 DIAG 和 14 DIAG 设定。

### 5、报警锁定设置

按 9 DIAG 暂时锁定报警功能，用 SYS RESET 恢复。

### 6、模拟输出量程设置

按\*\* REC MIN 设定量程的低限，\*\*为输入值，按\*\* REC MAX 设定量程的高限，\*\*为输入值。

### 7、浊度测量平均设置

可选择 6、30、60 及 90 秒进行平均显示，如输入 60 SIG AVG，仪器在 60 秒内平均后显示测量值，按 SIG AVG 显示设置状态，默认值为 90 秒。

### 8、气泡消除模式

此模式可消除由于大气泡引起的测量误报警，按 30 DIAG 开关此模式，29 DIAG 显示设置状态，若此功能为关闭状态，则显示 0。

## 9、键盘锁定

6234 键盘永久性锁定，6345 解除永久锁定，6123 解除键盘锁定 5 分钟。

## 10、系统警告指示

系统警告指示灯亮时表明存在一个不太重要的故障应检查，按 10 DIAG 显示错误代码，根据代码号处理故障，系统仍可正常工作。

## 11、系统报警指示

表明存在重要故障，需进行处理，按 11 DIAG 显示错误代码，按提示进行相应处理。

## 12、校正

建议每四个月或光源更换、调整后进行校正。通常使用两个方法：一是校准筒，二是对比法。

### 12.1 标准检查

通过已校准过的实验室浊度分析仪与 SS6 对同一样品作对比分析，也可通过校准板进行常规检查，校验值一般为 100NTU 和 1000NTU。

#### 12.1.1 校准板校正

校准板不需校正，仅在使用前将其放在 SS6 分析上校正并标出浊度值。

- 1、选择一个校正方法对仪器进行校正。
- 2、按 SIG AVG 键选择最快反应时间。
- 3、关掉仪器水样并排空样品筒，擦干溢流区。
- 4、将校准板放在样品筒上，并在其上作标记以保证日后每次放置位置相同。
- 5、将密封门关上防止漏光。
- 6、等数据稳定后，读取浊度值。

7、取出校正板在其上标出浊度值。

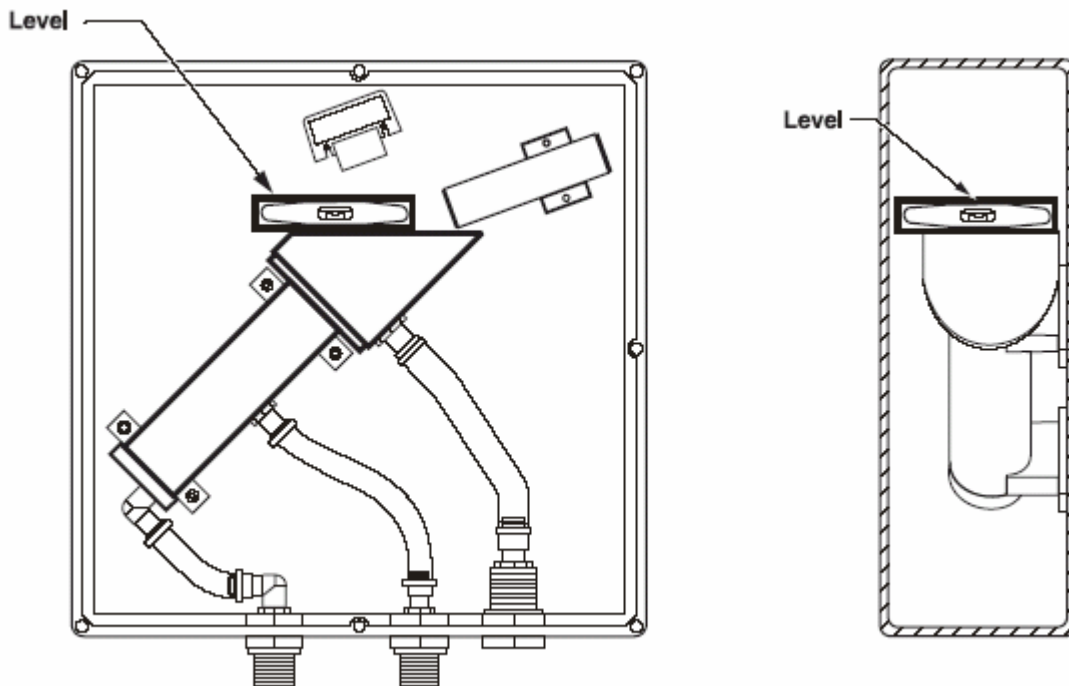
在日常检查中，使用校正板按步骤 2 至 7，读数应保持在  $\pm 10\%$  之内，若仪器不在此范围内应重新校正。

### 12.1.2 校正的保存

- 1、清洗校正板上的指纹及脏物，并用无绒、干净布擦干。
- 2、保存于洁净、干燥环境中。

### 安装/维护

不能直接将仪器安装于阳光下，并防雨。



样品流通单元安装图

### 维护

#### 标准检查及校正周期

建议每月用校正板作一次标准检查，四个月进行一次仪器校正。



## 校准筒校正方法

- 1、在样品室门关闭的情况下，按 SYS RESET 键进行零位校正。
- 2、在用户经常使用的浊度范围内进行校正，仪器提供的标准浊度液值为 4000NTU，在使用中可通过去离子水进行稀释，校正完后浊度液不能重复使用。
- 3、关掉工艺流体并排掉筒内的水样，按下图将校准筒放入样品测量筒中。



- 4、将 Formazin 标准溶液倒入校准筒内，并使其少量溢出，静止少许使气泡消除保持液面平静。
- 5、关闭样品室门，按 6 SIG AVG 键，按 STD 键用数字键输入浊度标准值。
- 6、移出校正筒即可。
- 7、用校正板校正、检查仪器，浊度读数值应在 10% 之内，若不同应在校正板上标上新值，每次使用校正板校正时，必须保证放置位置相同。
- 8、恢复工艺流体。

## 对比校正方法

首先确保实验室浊度计的准确性，其次尽量保证取样的一致性，最后保证取样后尽可能的进行浊度测量。

## 清洗浊度计本体

为防止大块悬浮物堵塞本体，可通过开大排出阀或进样阀以形成冲刷流体，消除悬浮物形成的不良影响。

## 非计划性维护

### 灯源更换

- 1、关闭电源，断开灯泡电缆。
- 2、拆掉灯源组件的两个螺丝。
- 3、拆掉灯源终端的四个螺丝。



- 4、将新的灯泡（干净）重新安装。
- 5、将开口隔离器重新装上。
- 6、安装终端板。
- 7、安装光源附件。
- 8、用定位板检查灯泡安装正确。
  - A、安装校准筒。
  - B、安装定位板。
  - C、打开电源，检查灯在定位板上的照射区应在定位板的中心。
  - D、若光源不在此区，需重新调整。
- 9、重新校正仪器仪器。



### 光源组件维护

正常情况下不需维护。

### 检测器更换

- 1、关闭电源。
- 2、打开样品室，拆掉组件螺丝。
- 3、打开线夹，拆掉电缆。
- 4、拆掉两个固定螺丝。
- 5、重新装上新的检测器。
- 6、重新校正仪器。





欢迎联系哈希（中国）公司：

**北京安恒测试技术有限公司**

北京市海淀区车公庄西路乙19号华通大厦B座北楼12层

邮政编码：100044

电话：010-88018877

传真：010-88018288

上海市天目中路428号凯旋大厦

邮政编码：200070

电话：021-63176770

传真：021-63177618

HTTP://WWW.watertest.com.cn